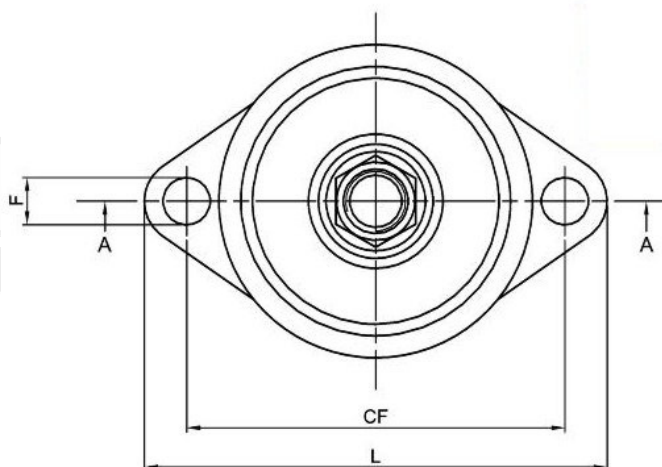
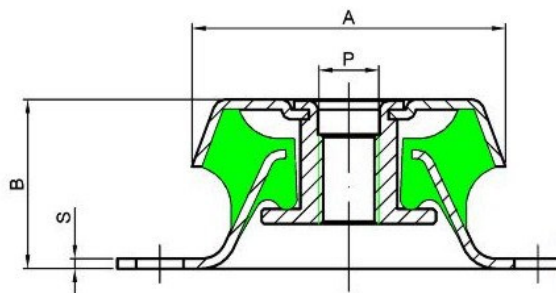


Supporti antivibranti a campana serie FIBET CFAB

Supporti caratterizzati da un disegno razionale e dalla facilità di assemblaggio, sono corredati di contro-tampone integrale di sicurezza essenziale in molte applicazioni dinamiche, marine e anti-sismiche. L'elastomero lavorando in taglio-compressione permette ampie deflessioni statiche, basse frequenze proprie (fino ad 8 hz) e grandi isolamenti indotti. I CCFQ/CFE/CFAB sono corredati di tampone resiliente antirimbalo e sono la soluzione ideale quando la sicurezza è necessaria.



Codice Fibet	A	B	P	F	CF	L	S	Rigidità Media (Kg/mm)	Carico Max (Kg)	Defles. Max (mm)
CFAB-3	63	34	M12	9,5	76	93	2	7,5	25	3,3
CFAB-2	63	34	M12	9,5	76	93	2	10	34	3,4
CFAB-0	63	34	M12	9,5	76	93	2	13	43	3,3